

NIKON SPORT OPTICS FORESTRY PRO

Высокопроизводительный лазерный дальномер для лесных хозяйств, измеряющий расстояния до 500 метров. Предназначенный для измерения расстояния с компенсацией углов, оборудован встроенным клинометром, обеспечивающим удобный просмотр значений высоты, вертикального разделения (разницу по высоте между двумя деревьями), горизонтального и реального (линейного) расстояния.

Позволяет измерять высоту методом трех точек,



что очень удобно, в случае закрытия комеля или верхушки дерева, например кустами или ветками.

На внутреннем ЖКИ мониторе отображаются отдельные результаты измерений; на внешнем – все измерения одновременно.

Высококачественная оптика Forestry PRO с многослойным покрытием обеспечивает яркое, четкое изображение и представляет собой идеальный выбор для применения в лесном хозяйстве - от общих и клинических обследований и анализа до геодезической съемки.

Основные особенности

Быстрота работы и простота использования облегчают правильное измерение расстояния. Линейное (реальное) расстояние, горизонтальное расстояние, высота, угол и вертикальное разделение (расстояние между двумя целями) могут быть измерены одним нажатием кнопки.

Два ЖКИ монитора: результаты измерений отображаются на внутреннем и внешнем ЖКИ мониторах. На внешнем мониторе одновременно показываются все измеренные значения.

Система переключения приоритета цели: выбор из двух режимов измерения. Режим приоритета первой цели устанавливает приоритет на самую ближнюю цель, режим приоритета дальней цели - на самую дальнюю цель.

Высококачественный монокуляр с увеличением 6х с многослойным покрытием для повышения яркости изображения.

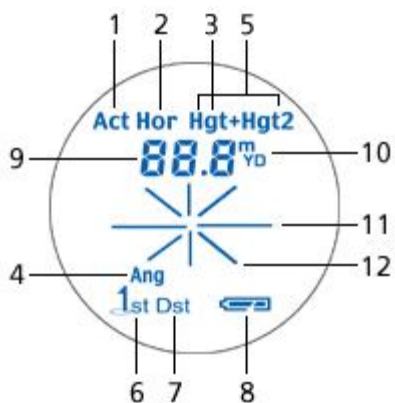
Водозащищенный Водозащищенная конструкция с кольцевыми уплотнителями и азотом для обеспечения защиты в суровых условиях

Конструкция окуляра с вынесенной точкой визирования обеспечивает четкое поле зрения, даже при ношении защитных очков.

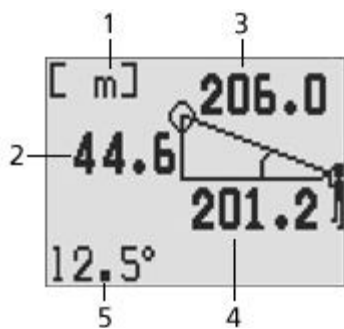
Диапазон измерения: 10 - 500 м.

ДАННЫЕ, ОТОБРАЖАЕМЫЕ НА ДИСПЛЕЕ

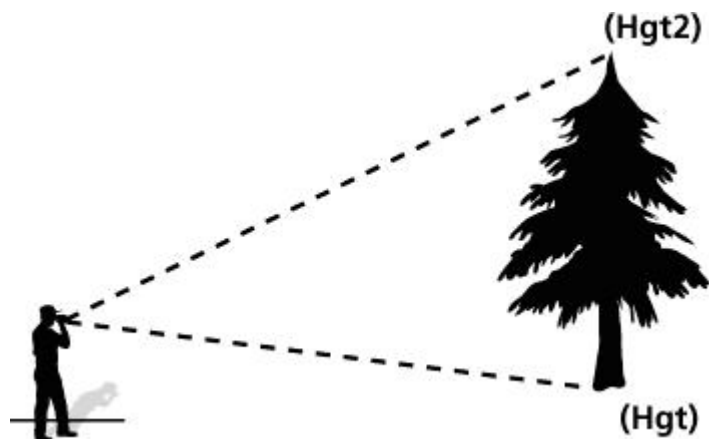
1.	Фактическое расстояние
2.	Горизонтальное расстояние
3.	Высота
4.	Угол
5	Высота между двумя точками
6.	Способ выбора цели (ближняя цель)
7.	Способ выбора цели (дальняя цель)
8.	Индикатор заряда батарей
9.	Расстояние
10.	Единицы измерения (метры, ярды)
11.	Прицел ()
12.	Индикатор работы лазера ()



1.	Единицы измерения (метры, ярды)
2.	Высота
3.	Горизонтальное расстояние
4.	Фактическое расстояние
5.	Угол



ПРИМЕР ИЗМЕРЕНИЯ ВЫСОТЫ МЕТОДОМ ДВУХ ТОЧЕК.

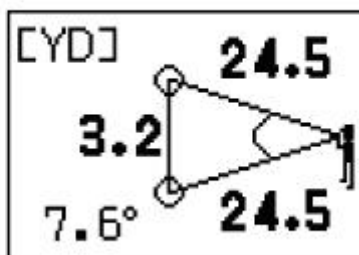


ООО «Лесхозмаш-Пушкино» 141207, Московская область, г.Пушкино,
ул.Горького, д.20А тел. 8(495)9935712, 9935014, 8(49653)24989
web page: www.lhm-pushkino.ru
e-mail: Lhm-com@yandex.ru, commerce@Lhm-pushkino.ru

Внутренний дисплей



Внешний дисплей



После окончания измерений на внутреннем дисплее появится величина измеренной высоты.

Более подробная информация отображается на внешнем дисплее

ТЕХНИЧЕСКИЕ ХАРАКТЕРИСТИКИ

Расстояние	10 - 500 м (304,5 м)
Угол:	$\pm 89^\circ$
Видоискатель	Увеличение 6 X
Эффективный диаметр объектива	21 мм.
Вынос выходного зрачка	18,2 мм.
Видимое поле зрения	6 °
Выходной зрачок	3.5 мм.
Размеры (Длина x Высота x Ширина),	130 x 69 x 45 мм
Вес (г)	210
Источник питания одна литиевая	батарея CR2 (3 В)
Функцией автоматического выключения питания	через 30 секунд
Внутренний дисплей	
Act (Actual Distance - реальное расстояние)	с точностью 0,5 м. (до 100 м.) с точностью до 1 м. (свыше 100 м.)
Hor (Horizontal Distance - горизонтальное расстояние) и Hgt (Height - высота):	с точностью 0,2 м. (до 100 м.) с точностью до 1 м. (свыше 100 м.)
Ang (Angle - угол):	с точностью 0,1° (менее 10°) с точностью 1,0° (10°)

ООО «Лесхозмаш-Пушкино» 141207, Московская область, г.Пушкино,
ул.Горького, д.20А тел. 8(495)9935712, 9935014, 8(49653)24989
web page: www.lhm-pushkino.ru
e-mail: Lhm-com@yandex.ru, commerce@Lhm-pushkino.ru

Внешний дисплей	
Act (Actual Distance - реальное расстояние):	с точностью 0,5 м.
Hor (Horizontal Distance - горизонтальное расстояние) и Hgt (Height - высота)	с точностью 0,2 м.
Ang (Angle - угол)	с точностью 0,1°

*Угол по направлению вниз от горизонтальной линии: отображаемые значения "-"